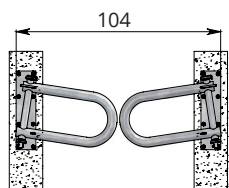
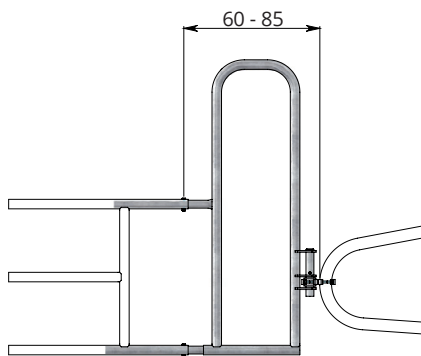


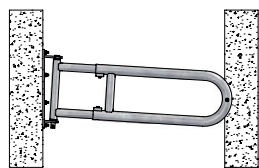
Texashek



Set Texasdeurtjes



Doorlooppoort



Terugvalhekje



<p>03.19.500</p> <p>11.11.250</p> <p>11.10.300</p>	<p>Texashek</p> <p>Een Texashek kan gebruikt worden voor een gemakkelijke afsluiting van de separatiegang of uitloop van de melkrobot. Een Texashek bestaat uit een set Texasdeurtjes, gemonteerd aan een robuuste 2" poort. De 2" poort wordt op de ondergrond bevestigd met een tweetal montagevoeten, gemaakt van dikwandige 70 mm buis op een zware voetplaat. Het Texashek kan zowel op beton als op roosters geplaatst worden.</p> <p>Texashek compleet</p> <p>Toebehoren</p> <p>Ankerbout M16 x 120 mm (4 per Texashek)</p> <p>T-bout M16 x 280 mm met moer (4 per Texashek)</p>
<p>03.19.400</p>	<p>Set Texasdeurtjes</p> <p>Set Texasdeurtjes</p>
<p>03.18.600</p>	<p>Doorlooppoort</p> <p>Voor een gemakkelijke doorstap door een afscheidingshek van 79 cm hoog (model 03.15), standaard voorzien van een universele sluiting. De doorstap is 35 cm breed en 140 cm hoog. De totale lengte waarmee het afscheidingshek (model 03.15) wordt verlengd bij toepassing van de doorlooppoort varieert van 60 cm tot maximaal 85 cm.</p> <p>Doorlooppoort compleet</p>
<p>03.19.300</p> <p>03.19.350</p>	<p>Terugvalhekje</p> <p>Te monteren in de terugloopgang van de melkstal. Door de schuine plaatsing valt het deurtje uit zichzelf dicht.</p> <p>Instelbaar terugvalhekje van 75 tot 110 cm.</p> <p>Instelbaar terugvalhekje van 110 tot 145 cm.</p>