

Bestel-nr.	Omschrijving	A
2470200	veiligheids vh verst. 65/105x136 2vp	2470205
2470320	veiligheids vh verst. 70/105x214 3vp	2470325
2470340	veiligheids vh verst. 75/105x225 3vp	2470345
2470400	veiligheids vh verst. 65/105x262 4vp	2470405
2470420	veiligheids vh verst. 70/105x283 4vp	2470425
2470440	veiligheids vh verst. 75/105x300 4vp	2470445
2470500	veiligheids vh verst. 65/105x325 5vp	2470505
2470520	veiligheids vh verst. 70/105x355 5vp	2470525
2470760	veiligheids vh verst. 60/105x439 7vp	2470765
2470860	veiligheids vh verst. 60/105x500 8vp	2470865

voor middenbevestiging draadbeugel gebruiken

Bestel-nr.	Omschrijving	Aantal
0457251	draadbeugel M10/2,5"x105 verz	2
8310100	sluitring M10 (10x21x2)	4
8210100	zesk.moer M10 verz	4

Bestel-nr.	Omschrijving	Aantal
A	samenst. veilig.vh	1
7112080	zesk.bout M12x80 8.8 verz	2
7112100	zesk.bout M12x100 8.8 vez	2
8212500	zelfb.nyloc moer M12 verz.	4
2472030	verbindingsstrip vvh 0-9 cm	1
7108510	bolkop schroef torx M8x10 verz	1

veiligheids voerhek

spinder

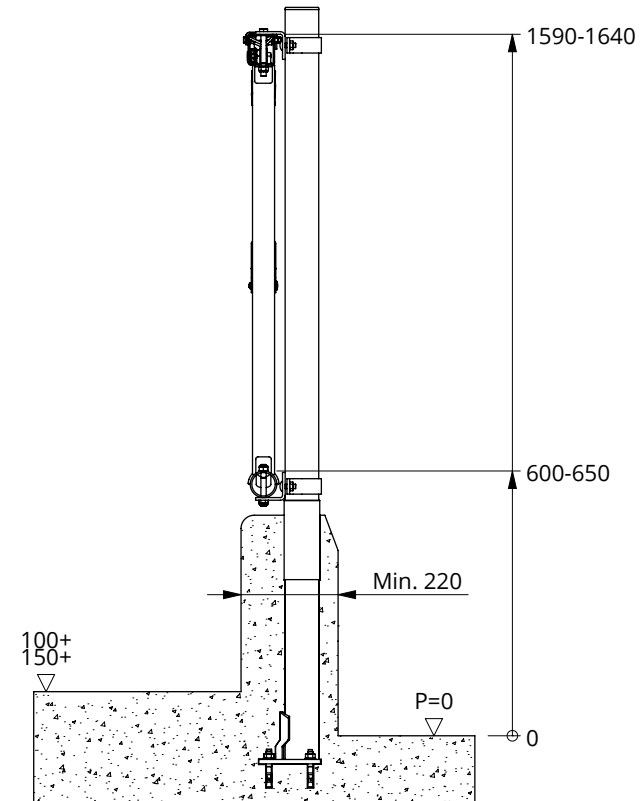
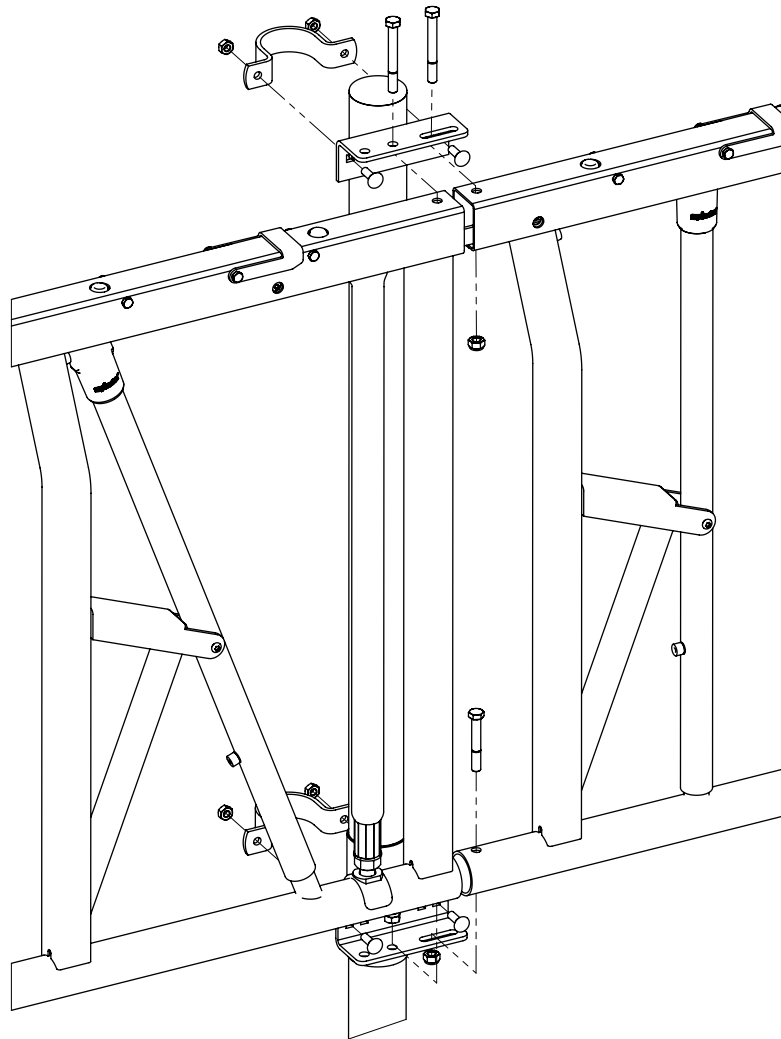
DAIRY HOUSING CONCEPTS

Nummer: 2470xxx-O

Maateenheid: mm

Datum: 19-4-2018

Tekening blijft ons eigendom en mag niet gekopieerd, aan derden getoond of op andere wijze worden gebruikt. Aan de gegevens op deze tekening kunnen geen rechten worden ontleend.



montage veiligheidsvoerhekken voor
grootvee

spinder

DAIRY HOUSING CONCEPTS

Nummer: 2470-A

Maateenheid: mm

Datum: 18-4-2016

Tekening blijft ons eigendom en mag niet gekopieerd, aan derden getoond of op andere wijze worden gebruikt.
Aan de gegevens op deze tekening kunnen geen rechten worden ontleend.

Schuif bij het monteren van de voerhekken de koppelstrip in het voerhek. De koppelstrip dient in de bedienkoker geschoven te worden. De twee draadgaten M8 komen boven de laatste vreetplaats van het voerhek (fig.1).

U kunt de bediening van de voerhekken onderling als volgt doorkoppelen:

1. Zet de bedieningshendel in de vangstand (fig. 3), zodat de gaten in de bedienkoker en het bovenprofiel recht tegenover elkaar staan.
2. Draai boven de 1e vreetplaats van het te koppelen hek de bout (M8x35 Torx) los. De kop van de bout komt een stukje buiten de bedienkoker, zo is er ruimte voor het inschuiven van de koppelstrip. Draai de bout er niet helemaal uit.
3. Schuif het gaffelgedeelte van de koppelstrip zo ver mogelijk in de bedienkoker, om de (bij punt 2 losgedraaide bout).
4. Schuif nu de koppelstrip terug totdat een draadgat M8 voor het gat in de bedienkoker boven de laatste vreetplaats van het hek verschijnt. Op deze plaats dient de meegeleverde M8x10 Torxbout ingedraaid te worden. De kop van de bout moet deels in de bedienkoker verdwijnen (goed centreren).
5. Als laatste draait u de (bij punt 2) losgedraaide bout weer vast.

De voerhekken zijn nu doorgekoppeld. Ter controle: Wanneer bedieningshendel in de vangstand staat, dienen alle doorkoppelbouten in de bedienkoker recht voor de gaten in het bovenprofielen te staan

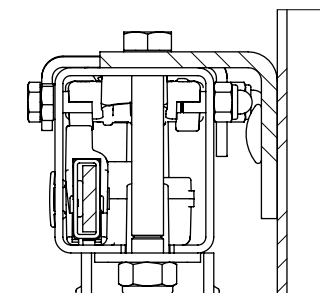
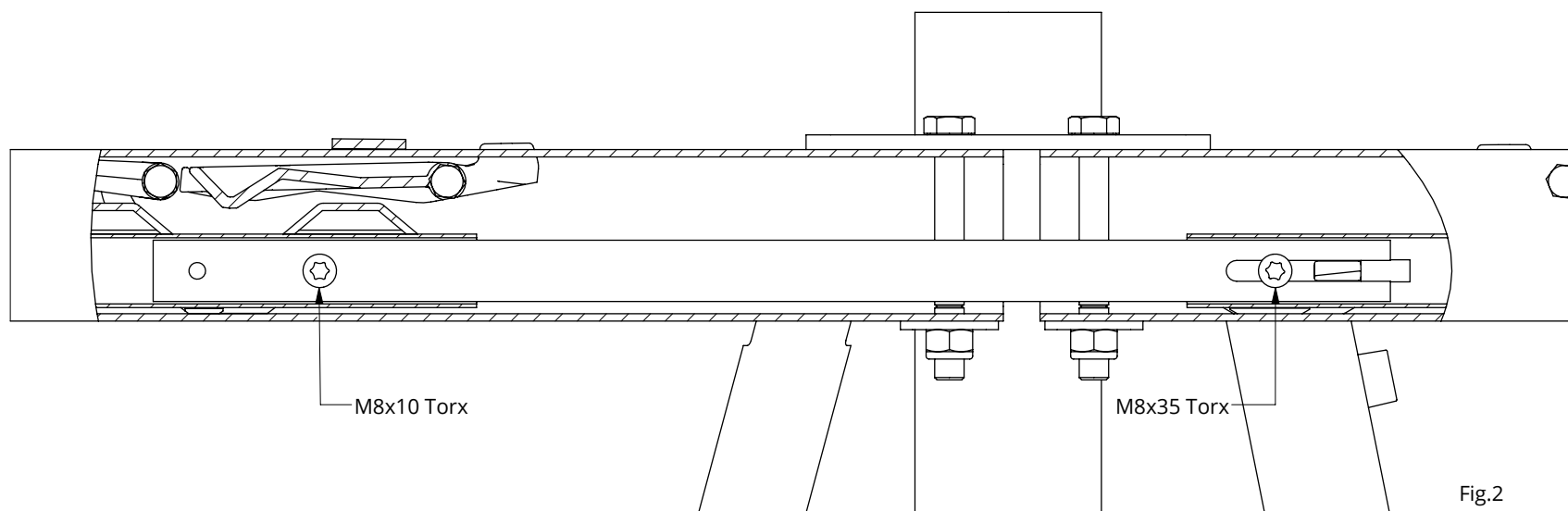


Fig.2

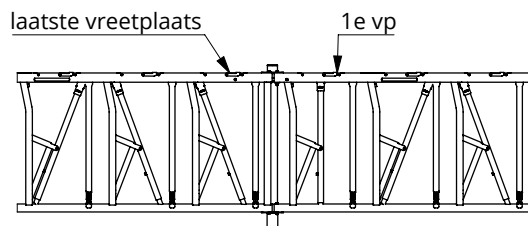


Fig.1

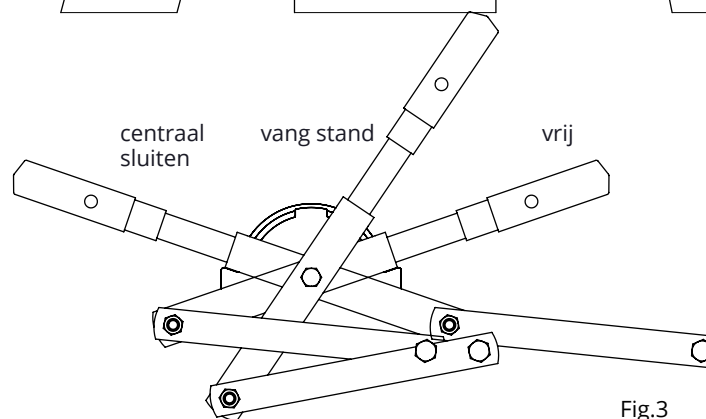


Fig.3

montage veiligheidsvoerhekken voor grootvee

spinder

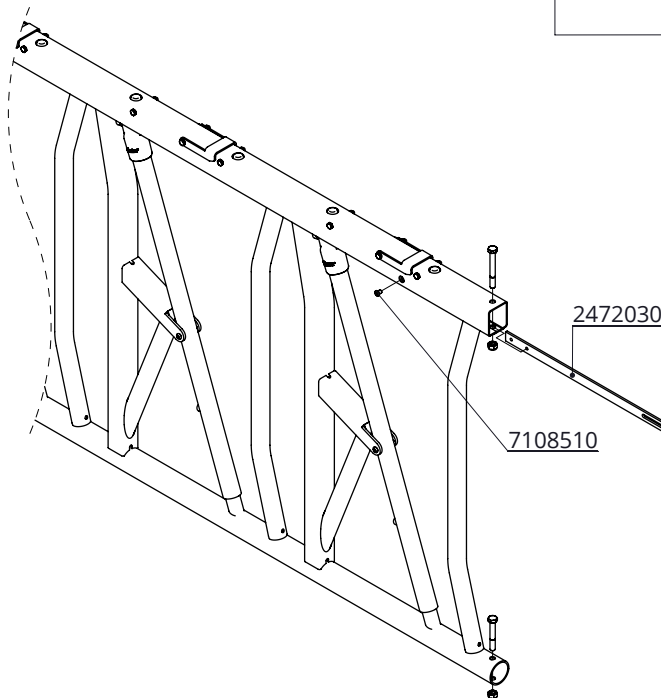
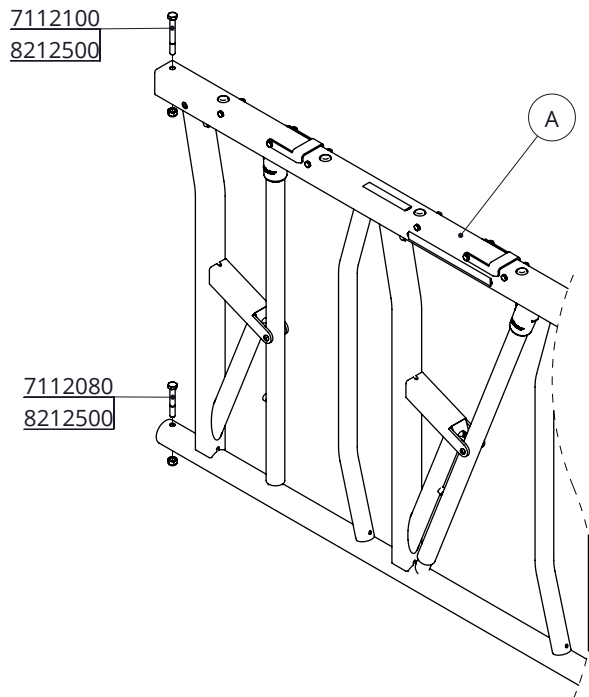
DAIRY HOUSING CONCEPTS

Nummer: 2470-A

Maateenheid: mm

Datum: 18-4-2016

Tekening blijft ons eigendom en mag niet gekopieerd, aan derden getoond of op andere wijze worden gebruikt. Aan de gegevens op deze tekening kunnen geen rechten worden ontleend.



Bestel-nr.	Omschrijving	A
2472200	veiligheids voerhek 65/105x136 GV 2vp	2472205
2472240	veiligheids voerhek 75/105x150 GV 2vp	2472245
2472300	veiligheids voerhek 65/105x199 GV 3vp	2472305
2472320	veiligheids voerhek 70/105x214 GV 3vp	2472325
2472340	veiligheids voerhek 75/105x225 GV 3vp	2472345
2472400	veiligheids voerhek 65/105x262 GV 4vp	2472405
2472420	veiligheids voerhek 70/105x283 GV 4vp	2472425
2472440	veiligheids voerhek 75/105x300 GV 4vp	2472445
2472460	veiligheids voerhek 57/105x244 GV 4vp	2472465
2472500	veiligheids voerhek 65/105x325 GV 5vp	2472505
2472520	veiligheids voerhek 70/105x355 GV 5vp	2472525
2472560	veiligheids voerhek 57/105x305 GV 5vp	2472565
2472660	veiligheids voerhek 57/105x366 GV 6vp	2472665
2472760	veiligheids voerhek 60/105x439 GV 7vp	2472765
2472860	veiligheids voerhek 60/105x500 GV 8vp	2472865

voor middenbevestiging draadbeugel gebruiken

Bestel-nr.	Omschrijving	Aantal
0457251	draadbeugel M10/2,5"x105 verz	2
8310100	sluitering M10 (10x21x2)	4
8210100	zesk.moer M10 verz	4

Bestel-nr.	Omschrijving	Aantal
2472030	verbindingsstrip wh 0-9 cm	1
A	samenst. veilig.vh	1
7108510	bolkop schroef torx M8x10 verz	1
7112080	zesk.bout M12x80 8.8 verz	2
7112100	zesk.bout M12x100 8.8 vez	2
8212500	zelfb.nyloc moer M12 verz.	4

veiligheids voerhek

spinder

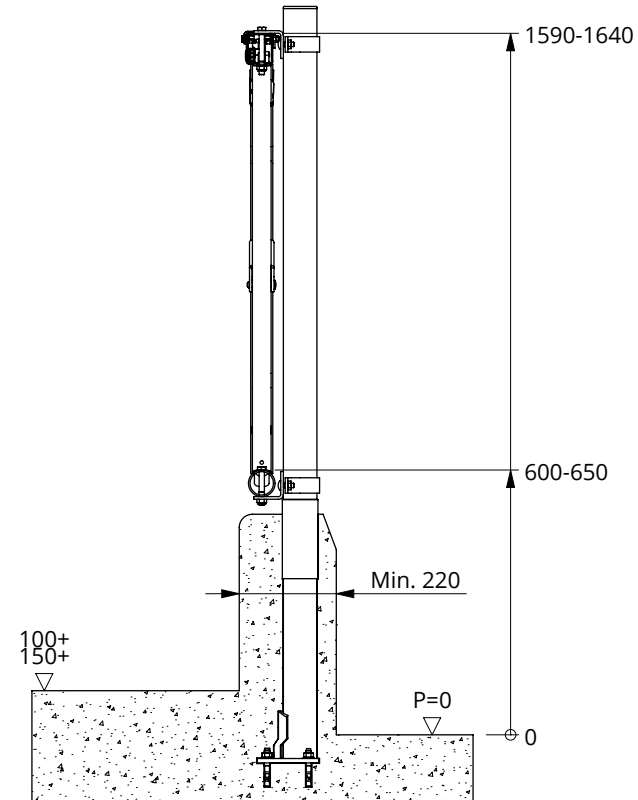
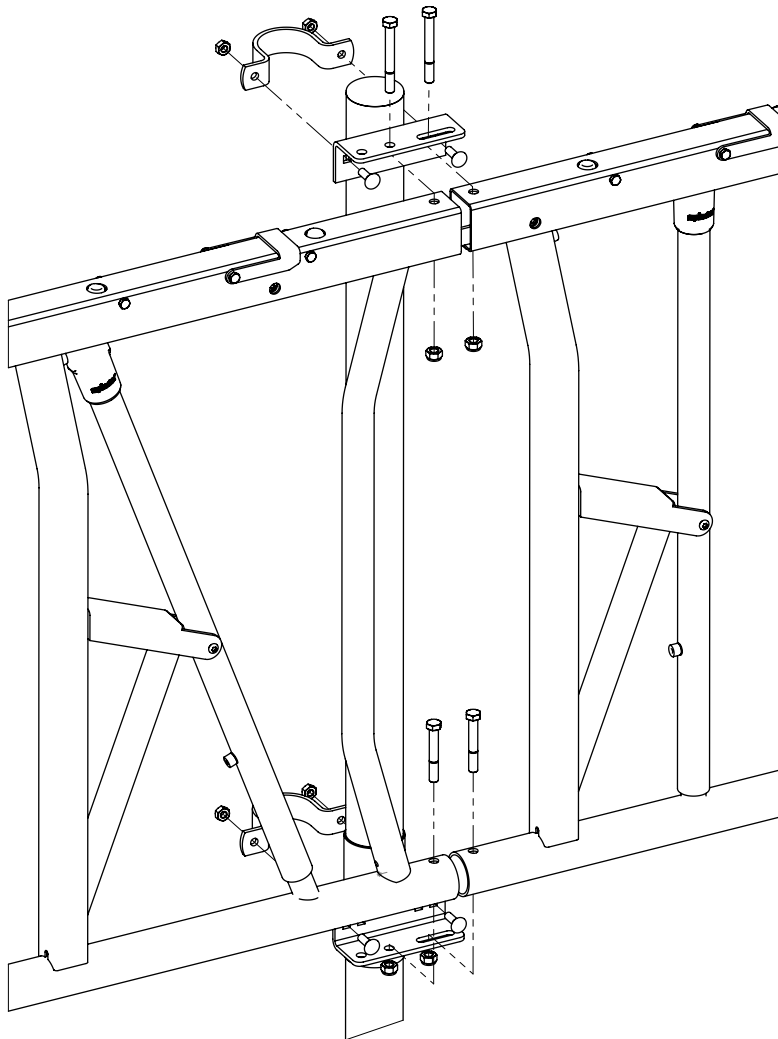
DAIRY HOUSING CONCEPTS

Nummer: 2472xxx-O

Maateenheid: mm

Datum: 19-4-2018

Tekening blijft ons eigendom en mag niet gekopieerd, aan derden getoond of op andere wijze worden gebruikt. Aan de gegevens op deze tekening kunnen geen rechten worden ontleend.



montage veiligheidsvoerhekken voor
grootvee

spinder
DAIRY HOUSING CONCEPTS

Nummer:	2472-A
Maateenheid:	mm
Datum:	18-4-2016

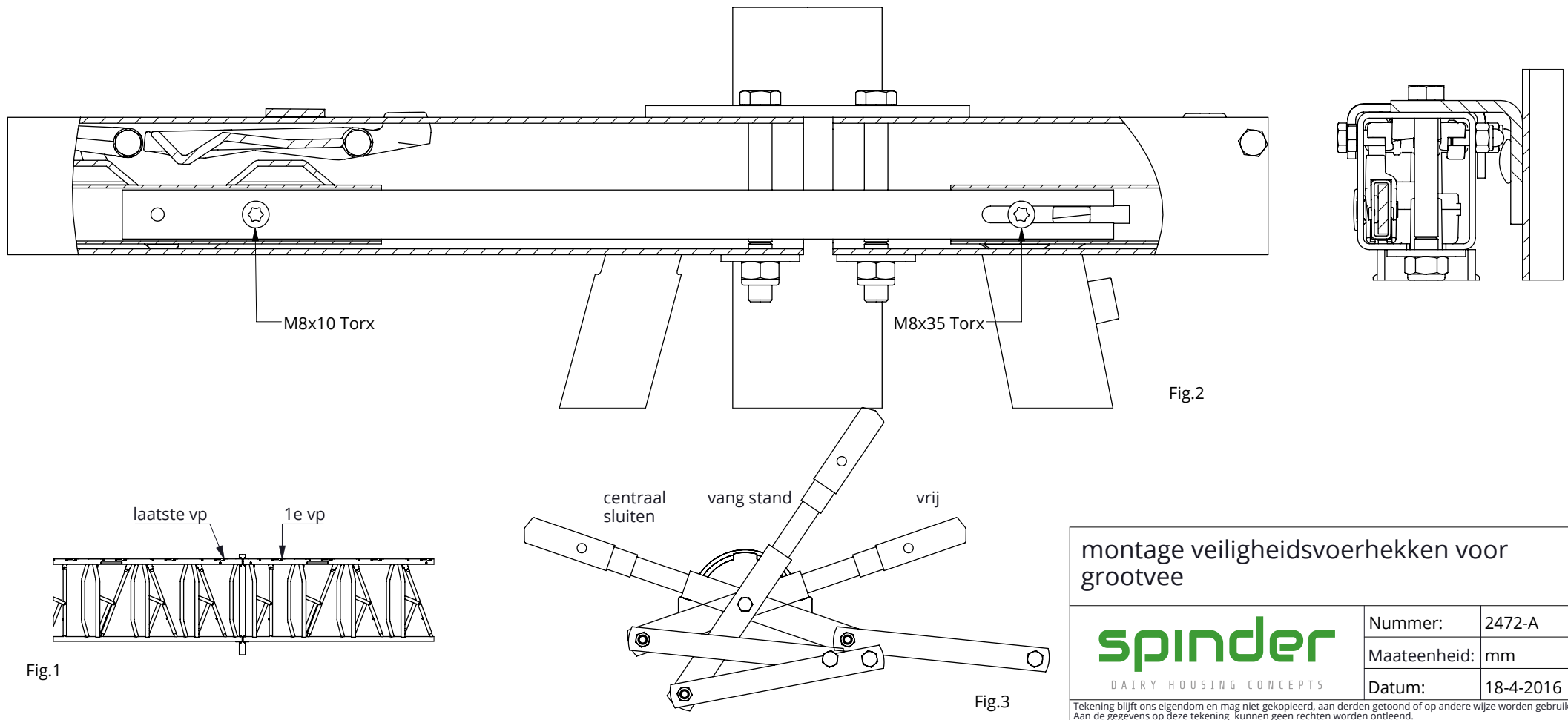
Tekening blijft ons eigendom en mag niet gekopieerd, aan derden getoond of op andere wijze worden gebruikt.
Aan de gegevens op deze tekening kunnen geen rechten worden ontleend.

Schuif bij het monteren van de voerhekken de koppelstrip in het voerhek. De koppelstrip dient in de bedienkoker geschoven te worden. De twee draadgaten M8 komen boven de laatste vreetplaats van het voerhek (fig.1).

U kunt de bediening van de voerhekken onderling als volgt door koppelen:

1. Zet de bedieningshendel in de vangstand (fig. 3), zodat de gaten in de bedienkoker en het bovenprofiel recht tegenover elkaar staan.
2. Draai boven de 1e vreetplaats van het te koppelen hek de bout (M8x35 Torx) los. De kop van de bout komt een stukje buiten de bedienkoker, zo is er ruimte voor het inschuiven van de koppelstrip. Draai de bout er niet helemaal uit.
3. Schuif het gaffelgedeelte van de koppelstrip zo ver mogelijk in de bedienkoker, om de (bij punt 2 losgedraaide bout).
4. Schuif nu de koppelstrip terug totdat een draadgat M8 voor het gat in de bedienkoker boven de laatste vreetplaats van het hek verschijnt. Op deze plaats dient de meegeleverde M8x10 Torxbout ingedraaid te worden. De kop van de bout moet deels in de bedienkoker verdwijnen (goed centreren).
5. Als laatste draait u de (bij punt 2) losgedraaide bout weer vast.

De voerhekken zijn nu doorgekoppeld. Ter controle: Wanneer bedieningshendel in de vangstand staat, dienen alle doorkoppelbouten in de bedienkoker recht voor de gaten in het bovenprofielen te staan



montage veiligheidsvoerhekken voor grootvee

spinder

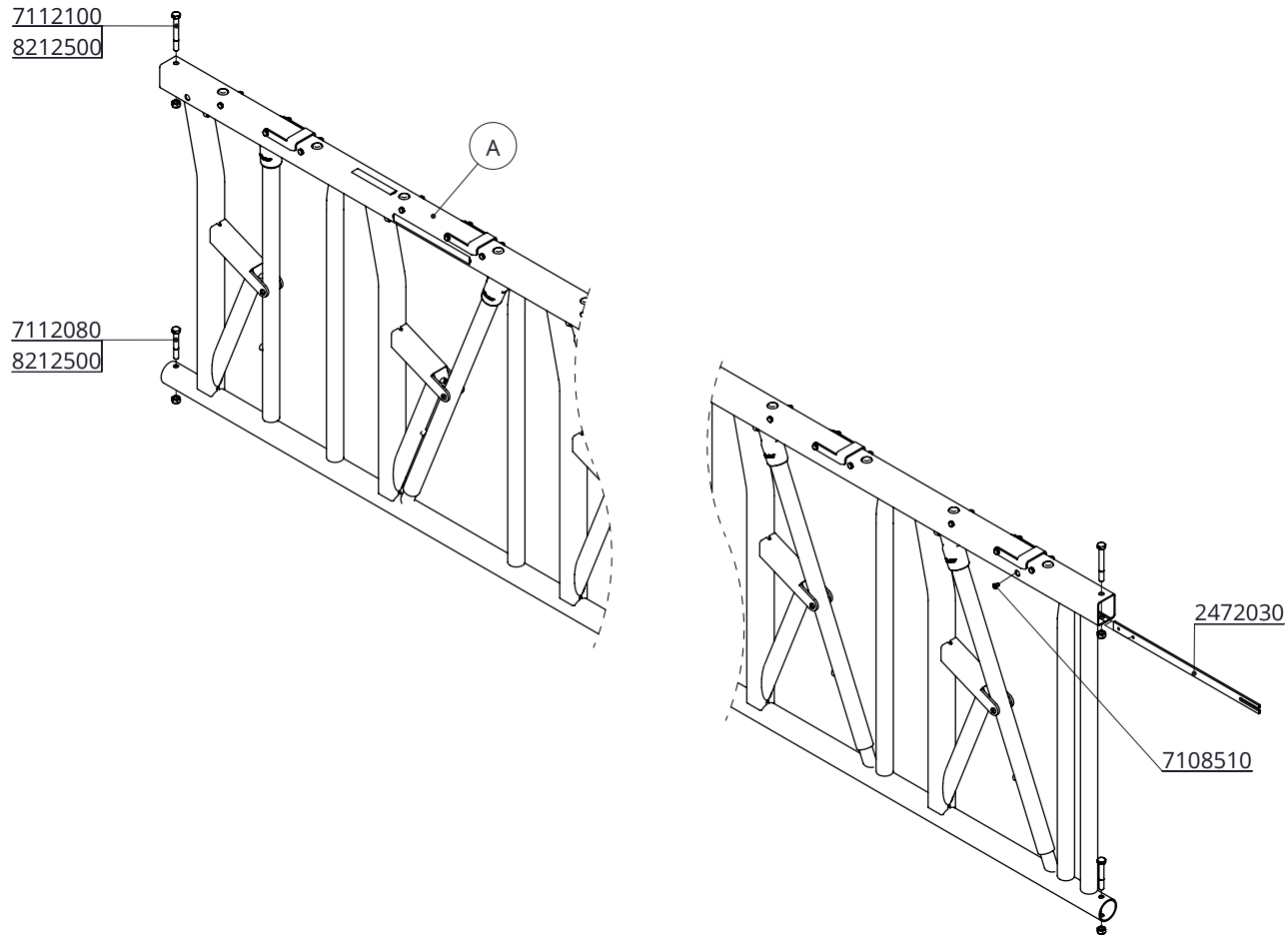
DAIRY HOUSING CONCEPTS

Nummer: 2472-A

Maateenheid: mm

Datum: 18-4-2016

Tekening blijft ons eigendom en mag niet gekopieerd, aan derden getoond of op andere wijze worden gebruikt. Aan de gegevens op deze tekening kunnen geen rechten worden ontleend.



Bestel-nr.	Omschrijving	A
2473200	veiligheids voerhek 65/97x136 2vp	2473205
2473300	veiligheids voerhek 65/97x199 3vp	2473305
2473400	veiligheids voerhek 65/97x262 4vp	2473405
2473500	veiligheids voerhek 65/97x325 5vp	2473505
2473760	veiligheids voerhek 60/97x439 7vp	2473765
2473860	veiligheids voerhek 60/97x500 8vp	2473865

voor middenbevestiging draadbeugel gebruiken

Bestel-nr.	Omschrijving	Aantal
0457251	draadbeugel M10/2,5"x105 verz	2
8310100	sluitring M10 (10x21x2)	4
8210100	zesk.moer M10 verz	4

Bestel-nr.	Omschrijving	Aantal
A	samenst. veilih.vh	1
7112080	zesk.bout M12x80 8.8 verz	2
7112100	zesk.bout M12x100 8.8 vez	2
8212500	zelfb.nyloc moer M12 verz.	4
2472030	verbindingsstrip vvh 0-9 cm	1
7108510	bolkop schroef torx M8x10 verz	1

veiligheids voerhek

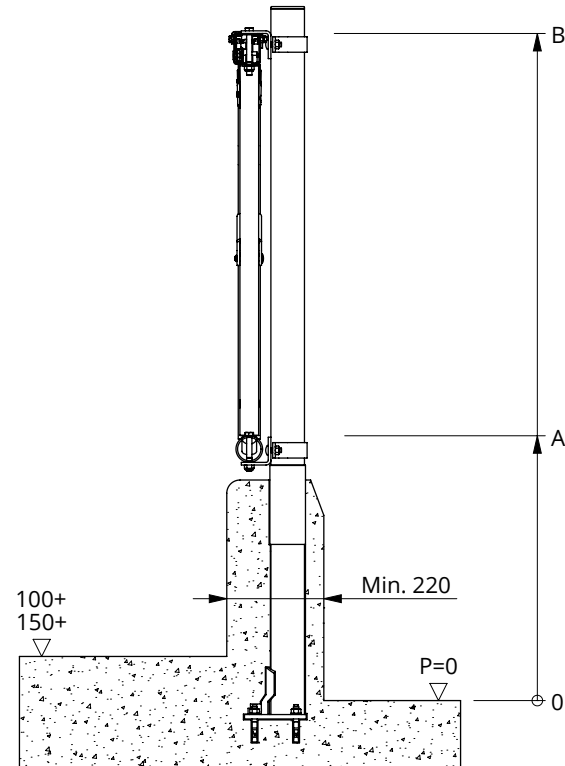
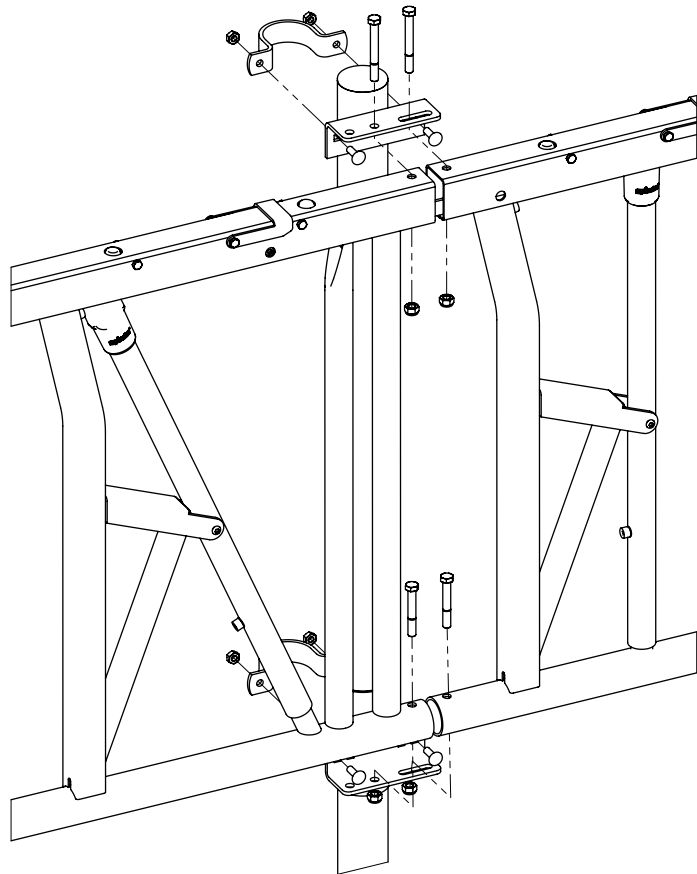
spinder
DAIRY HOUSING CONCEPTS

Nummer: 2473xxx-O

Maateenheid: mm

Datum: 20-4-2018

Tekening blijft ons eigendom en mag niet gekopieerd, aan derden getoond of op andere wijze worden gebruikt. Aan de gegevens op deze tekening kunnen geen rechten worden ontleend.



Ras	Leeftijd	Maat A	Maat B
Vaars HF	18-24 maanden	540-590	1450-1500
Jersey koe	> 24 maanden	340-390	1250-1300

montage veiligheidsvoerhekken 24.73

spinder
DAIRY HOUSING CONCEPTS

Nummer:	2473-A
Maateenheid:	mm
Datum:	16-3-2016

Tekening blijft ons eigendom en mag niet gekopieerd, aan derden getoond of op andere wijze worden gebruikt. Aan de gegevens op deze tekening kunnen geen rechten worden ontleend.

Schuif bij het monteren van de voerhekken de verbindingsstrip in het voerhek. De verbindingsstrip dient in de bedienkoker geschoven te worden. De twee draadgaten M8 komen boven de laatste vreetplaats van het voerhek (fig.1).

U kunt de bediening van de voerhekken onderling als volgt doorkoppelen:

1. Zet de bedieningshendel in de vangstand (fig. 3), zodat de gaten in de bedienkoker en het bovenprofiel recht tegenover elkaar staan.
2. Draai boven de 1e vreetplaats van het te koppelen hek de bout (M8x35 Torx) los. De kop van de bout komt een stukje buiten de bedienkoker, zo is er ruimte voor het inschuiven van de verbindingsstrip. Draai de bout er niet helemaal uit.
3. Schuif het gaffelgedeelte van de verbindingsstrip zo ver mogelijk in de bedienkoker, om de (bij punt 2) losgedraaide bout.
4. Schuif nu de verbindingsstrip terug totdat een draadgat M8 voor het gat in de bedienkoker boven de laatste vreetplaats van het hek verschijnt. Op deze plaats dient de meegeleverde M8x10 Torxbout ingedraaid te worden. De kop van de bout moet deels in de bedienkoker verdwijnen (goed centreren).
5. Als laatste draait u de (bij punt 2) losgedraaide bout weer vast.

De voerhekken zijn nu doorgekoppeld. Ter controle: Wanneer bedieningshendel in de vangstand staat, dienen alle doorkoppelbouten in de bedienkoker recht voor de gaten in het bovenprofielen te staan

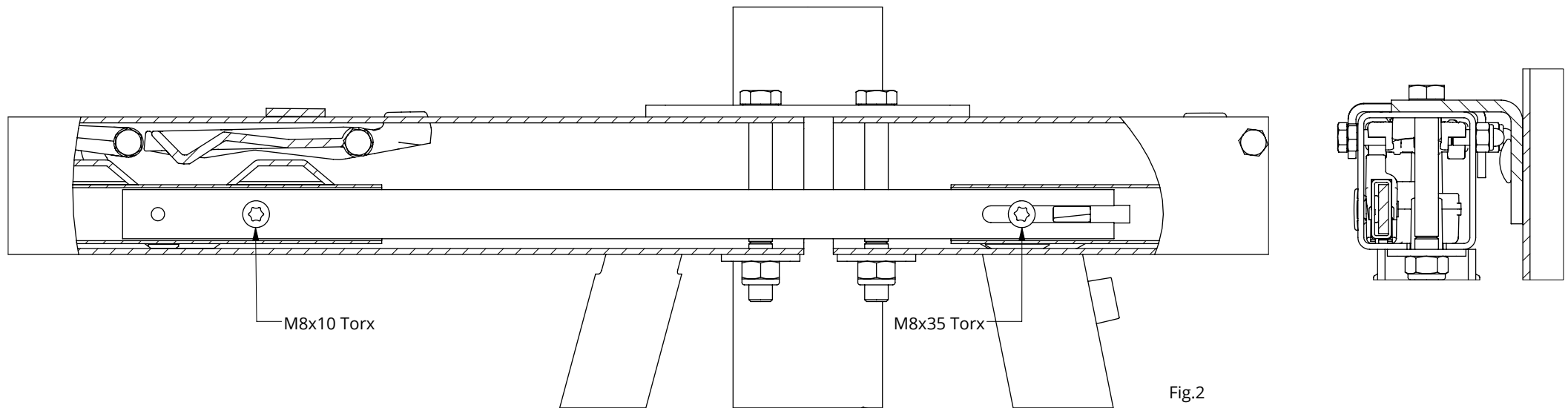


Fig.2

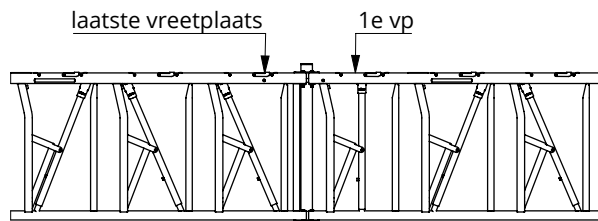


Fig.1

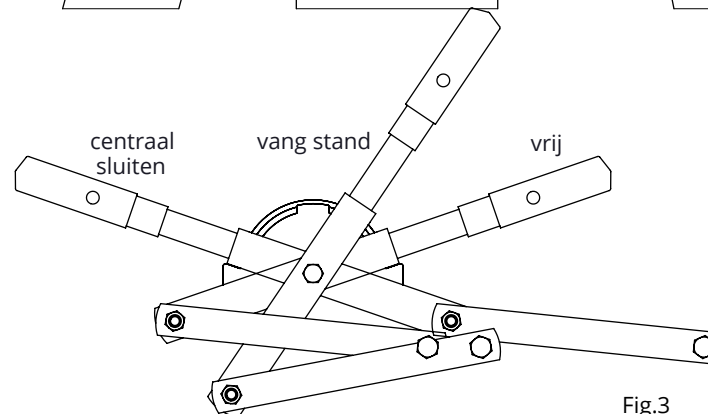


Fig.3

montage veiligheidsvoerhekken 24.73

spinder
DAIRY HOUSING CONCEPTS

Nummer:	2473-A
Maateenheid:	mm
Datum:	16-3-2016

Tekening blijft ons eigendom en mag niet gekopieerd, aan derden getoond of op andere wijze worden gebruikt. Aan de gegevens op deze tekening kunnen geen rechten worden ontleend.